



EINSCHUB NIVEAUREGULIERUNG
SLIDE-IN UNIT FOR CARRIER LEVEL ADJUSTMENT SYSTEM

BILDТАFEL PICTORIAL DISPLAY			KMK 6200 BE 550 G 802
09.91	2083465-ETL	1/1	

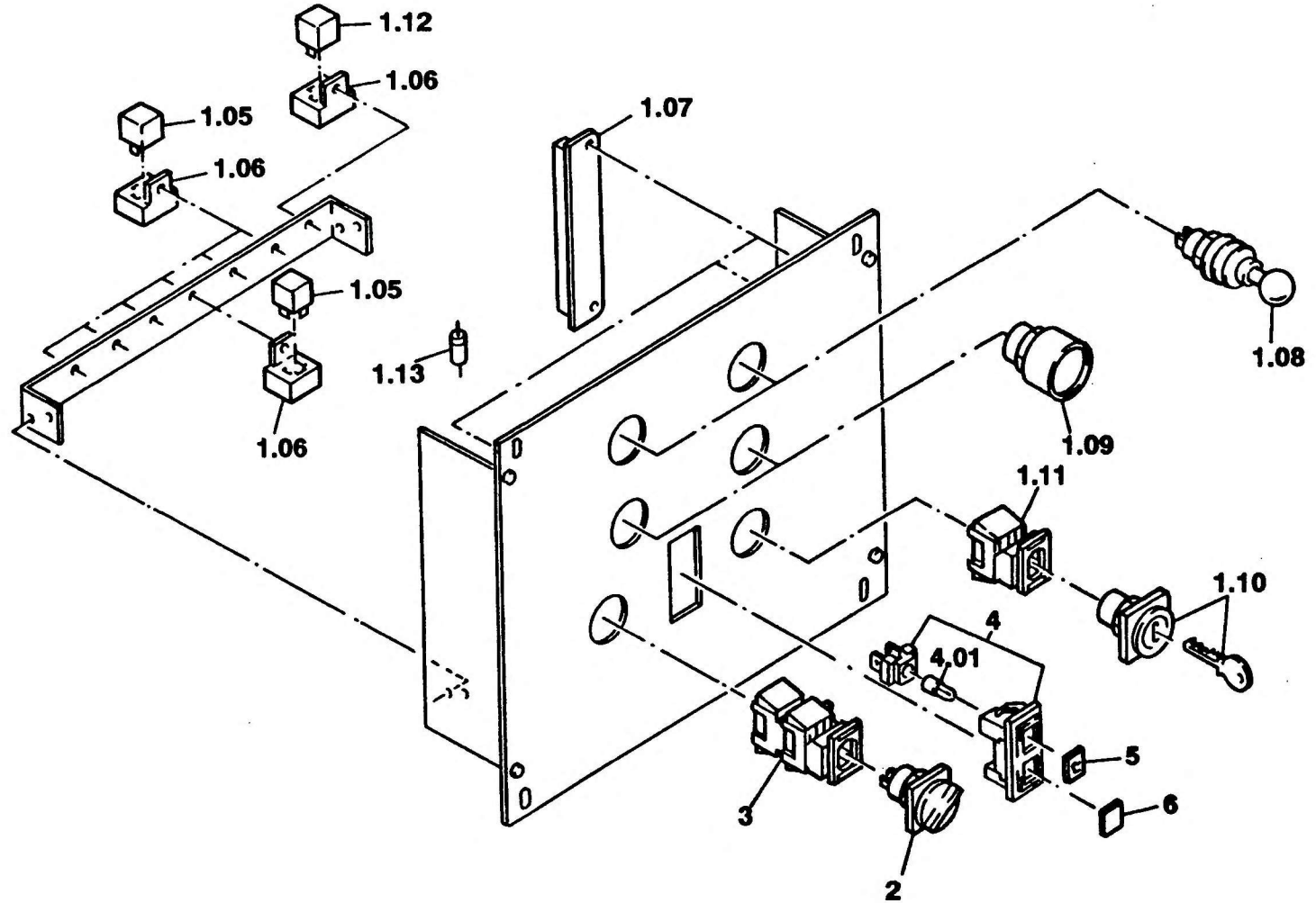
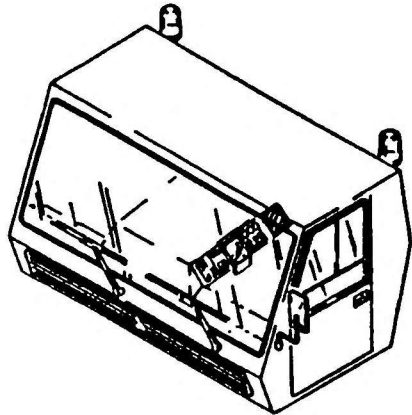


Abb. 100